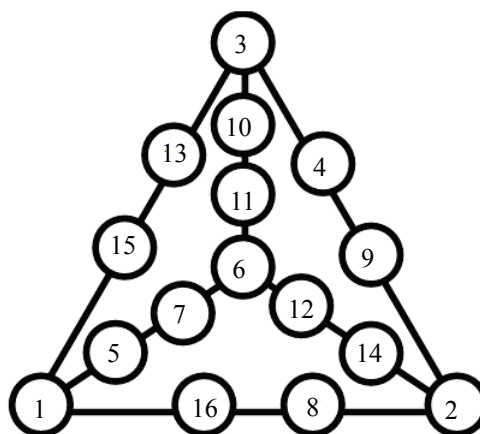
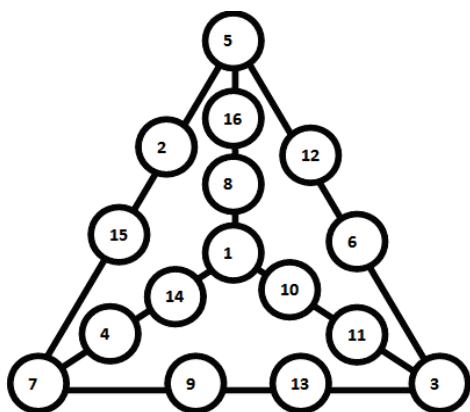


\_\_\_\_\_年級：\_\_\_\_\_班 姓名：\_\_\_\_\_

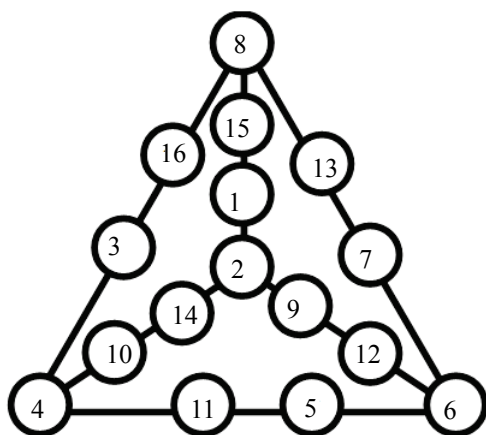
### 立體蜂窩數

#### 【問題一】3★

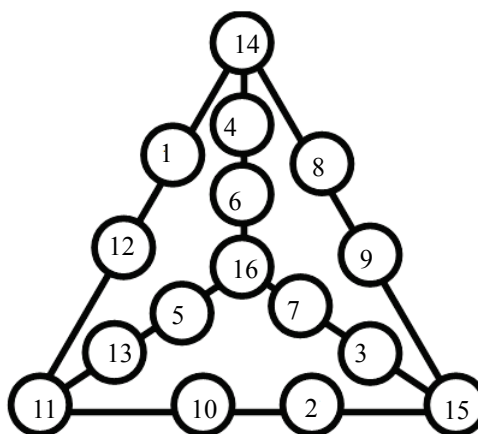
下圖是一個正四面體的立體圖形，請在圈圈中填入1-16共十六個數字(不可重複)，且每一面的數字總和必須相同，如下圖所示：每一面的邊加上頂點總和為72，你能再找出其他不同的總和嗎？請將答案填入下圖，並寫出你的發現。



總和最小 71



總和 73

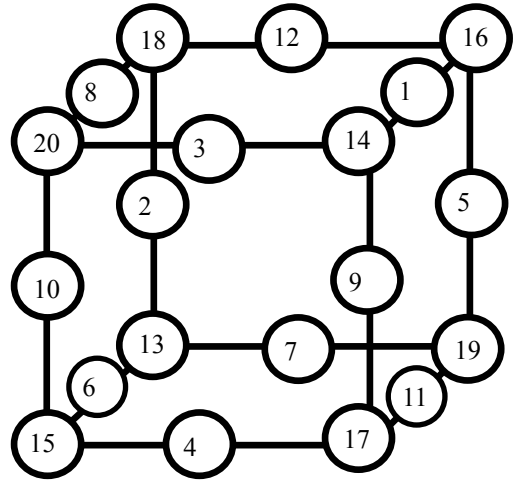
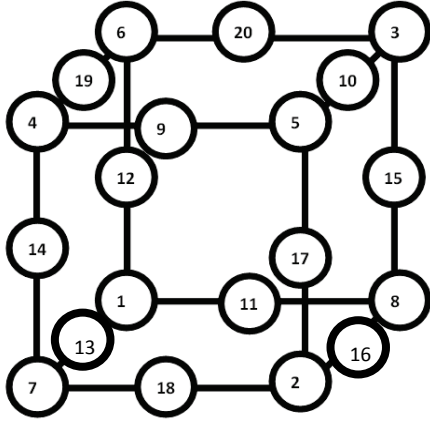


總和最大 82

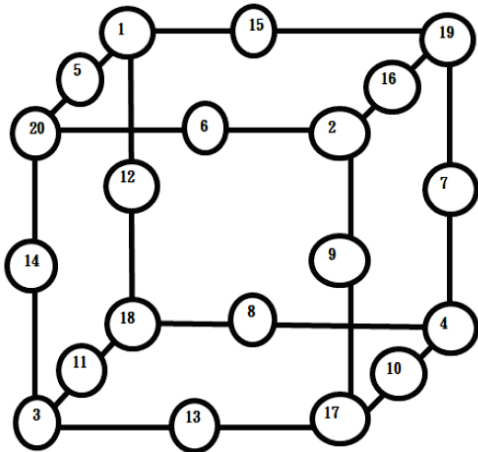
71-82 共有 12 種不同總和

【問題二】3★

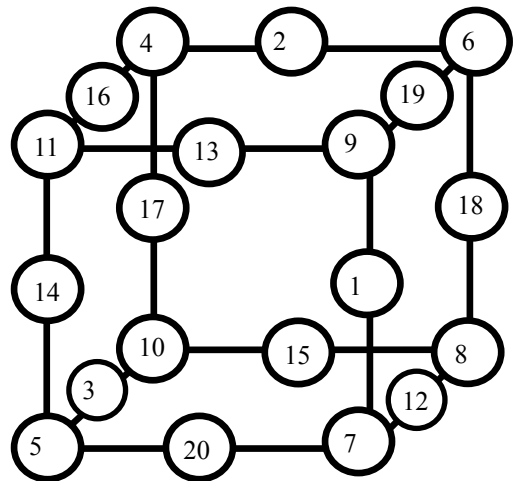
下圖是一個正六面體的立體圖形，請在圈圈中填入 1-20 共二十個數字(不可重複)，且每一面的數字總和必須相同，如下圖所示：每一面的邊加上頂點總和為 76，你能再找出其他不同的總和嗎(越多越好)? 請將答案填入下圖，並寫出你的發現。



總和最大 92



總和 84

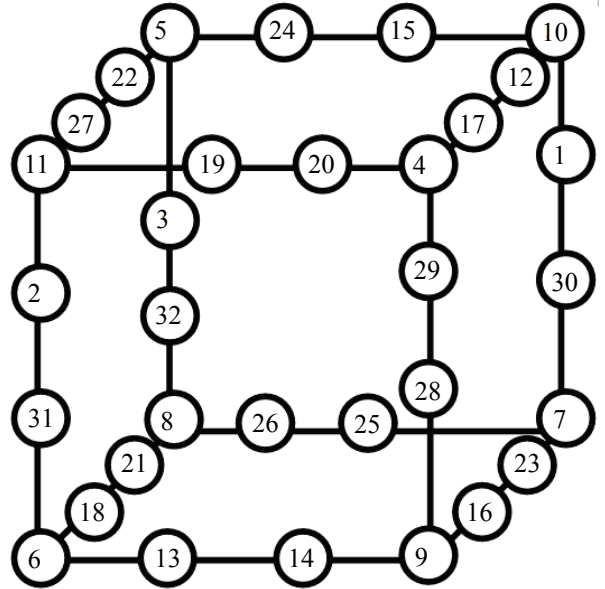
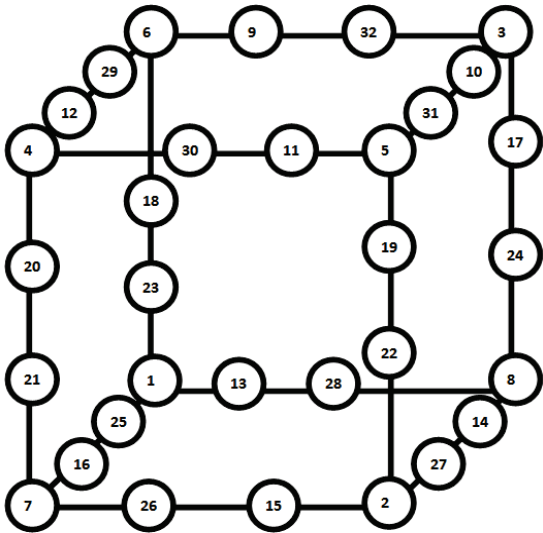


總和 80

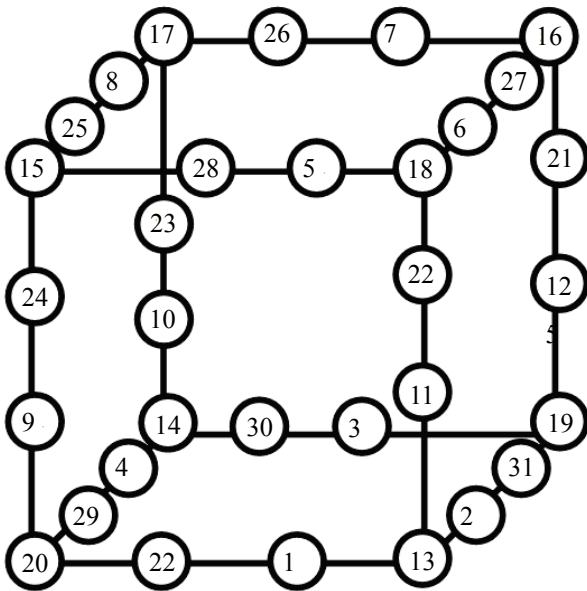
76-92 共有 17 種不同總和

【問題三】4★

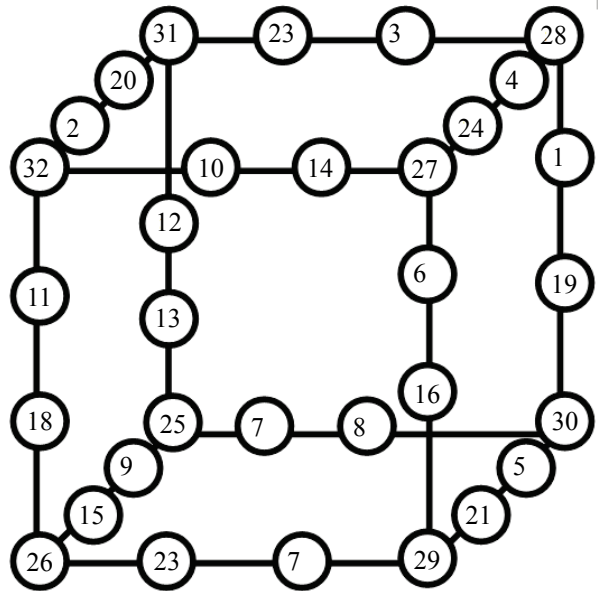
下圖是一個正六面體的立體圖形，請在圈圈中填入1-32共三十二個數字(不可重複)，且每一面的數字總和必須相同，如下圖所示：每一面的邊加上頂點總和為182，你能再找出其他不同的總和嗎(越多越好)? 請將答案填入下圖，並寫出你的發現。



總和 186



總和 198



總和 92

總和 182-214 共 33 種